

CECHY TECHNICZNE

TECHNICAL DATA

- ▶ Wymiar (dł x szer x wys): 1240 mm * 876 mm * 960 mm
- ▶ Masa własna (z działkiem): 260 kg
- ▶ Maksymalna waga (z działkiem): 310 kg
- ▶ Ładowność: 340 kg
- ▶ Prędkość: 2,6 km/h (bez względu na obciążenie)
- ▶ Przewyższenie nad przeszkodami: 265 mm
- ▶ Pokonywanie wzniesień: 31°
- ▶ Kąt nachylenia: 28°
- ▶ Droga hamowania: 0 m (bez względu na obciążenie)
- ▶ Promień skrętu: 770 mm
- ▶ Odchylenie w linii prostej: mniejsze od 1°
- ▶ Zabezpieczenie przeciwkorozyjne: anodowane stopy aluminium
- ▶ Czas pracy: 2/4 godziny (1 lub 2 akumulatory)
- ▶ Zasięg transmisji radiowej: powyżej 200 m na otwartej przestrzeni
- ▶ Stopień ochrony: IP66
- ▶ Cyfrowa transmisja video
- ▶ Kamera podwodna INOX 316L (50m) czujnik 976 x 582 pikseli (czujnik Sony Super HAD II)
- ▶ Światła LED dalekosiężne, strumień świetlny 1500 LM, IP67
- ▶ Dodatkowy akumulator 48V 60 Ah
- ▶ Skrzynia do transportu systemu kontrolnego

- ▶ *Dimensions (L x l x H): 1240 mm * 876 mm * 960 mm*
- ▶ *Tare weight (monitor included): 260 Kg*
- ▶ *Maximum weight (monitor included): 310 Kg*
- ▶ *Payload: 340 Kg*
- ▶ *Speed: 2,6 Km/h (regardless of the load)*
- ▶ *Obstacle clearance: 265 mm*
- ▶ *Up and down slope: 31°*
- ▶ *Tilting angle: 28°*
- ▶ *Breaking distance : 0 m (regardless the load charge)*
- ▶ *Turning radius: 770 mm*
- ▶ *Less than 1° deviation in straight line*
- ▶ *Anticorrosion treatment: anodised aluminium alloy*
- ▶ *Duration: 2/4 hours (1 or 2 batteries)*
- ▶ *Radio range: greater than 200 m in free field conditions*
- ▶ *Waterproofing: IP66*
- ▶ *Numeric video transmission*
- ▶ *Stainless steel waterproof camera 316L (50 m) 976 x 582 pixels (Sony Super HAD II sensor)*
- ▶ *LED long range projectors 1500 LM, IP67*
- ▶ *Extra battery 48 V 60 amp/hour*
- ▶ *Control system transport case*

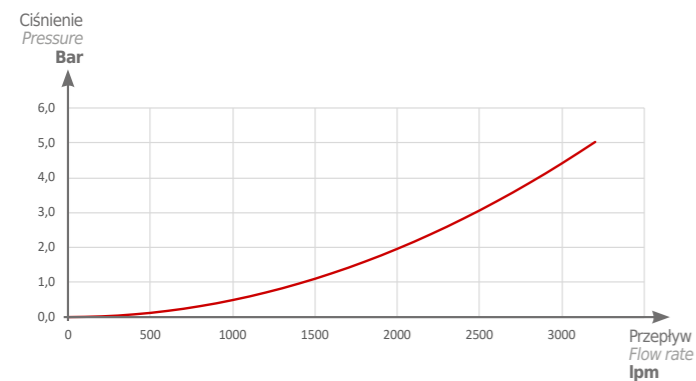
WYKRESY CHARAKTERYSTYKI

CHARACTERISTIC GRAPHS

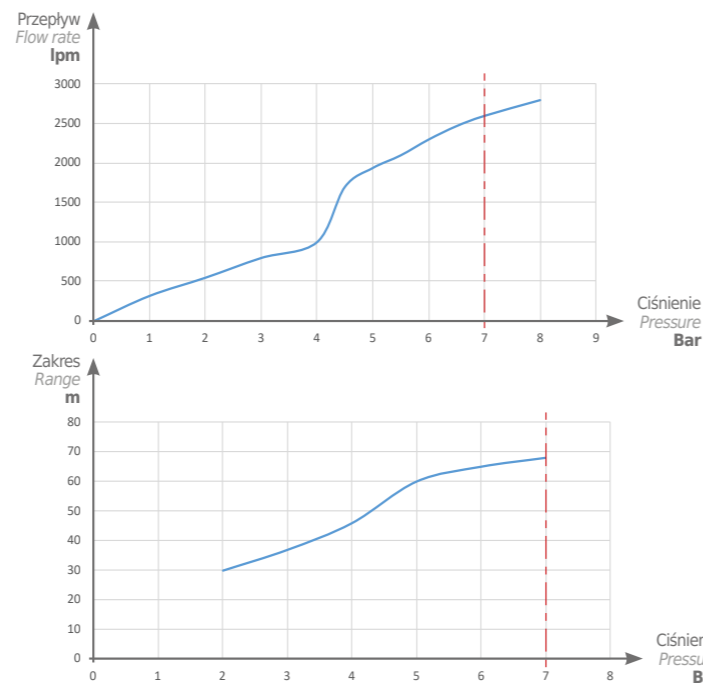
- ▶ Wykres strat ciśnienia dla zespołu działka DN65 i robot DN65 monitor and robot assembly pressure loss graph

▶ $K_v = 1677$ - K_v jest wyrażone w $\frac{Q(l/min)}{\sqrt{P(bar)}}$

$K_v = 1677$ - K_v is expressed in $\frac{Q(l/min)}{\sqrt{P(bar)}}$



- ▶ Wykres przepływu / ciśnienia / zasięgu działka DN65 i głowicy 2500 l/min DN65 monitor and automatic diffuser 2500 lpm Flow rate / pressure / range graphs



PLA_01169_Flyer PL-EN_JUPITER_JUPITER

POK

FIREFIGHTING EQUIPMENT

JUPITER



YouTube



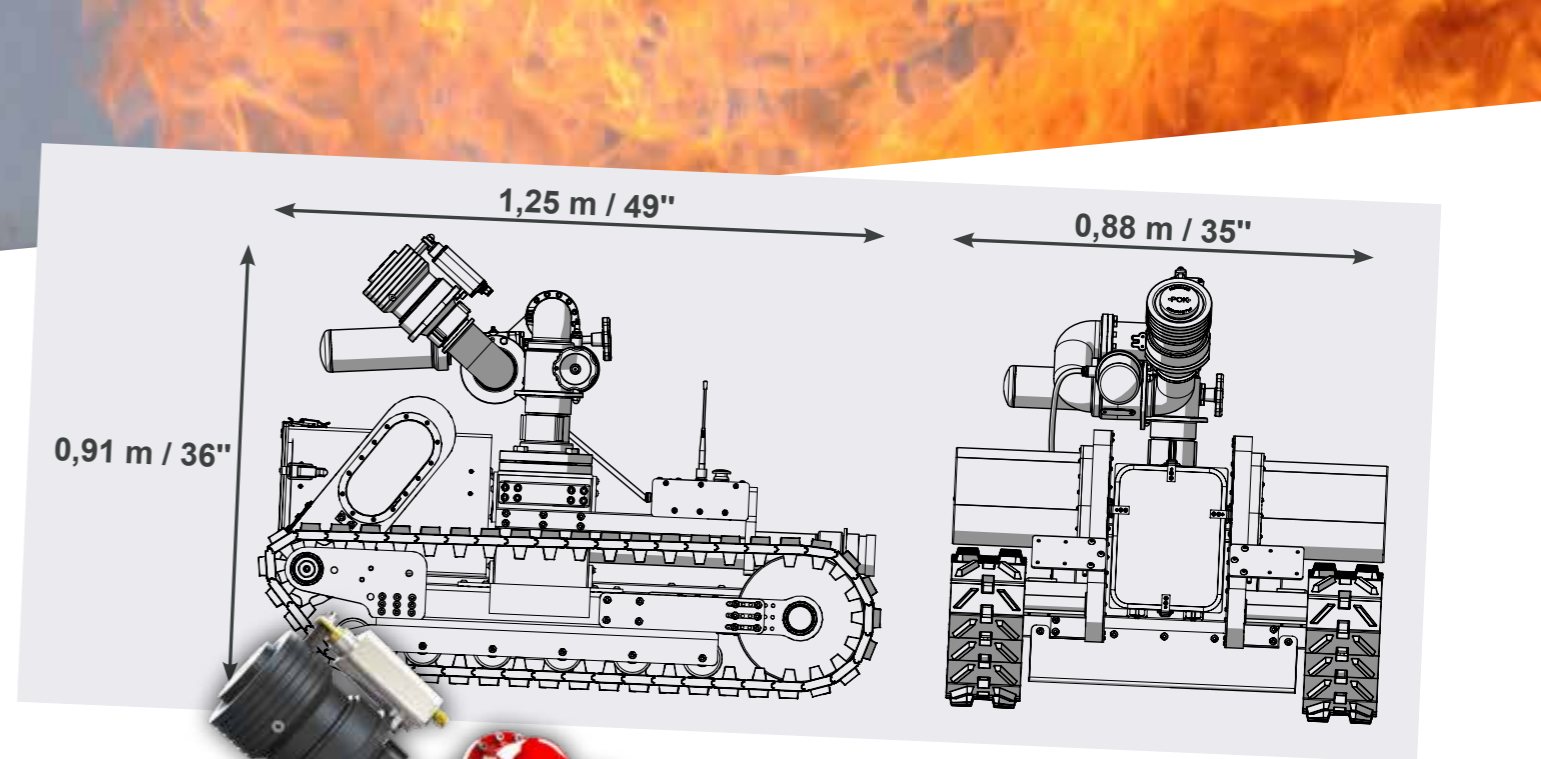
HORPOL SPZ O.O.

ul. Nowa 23, Stara Iwiczna - 05-500 Piaseczna
Tel.: 22 750 62 49

horpol@horpol.com

www.horpol.com

TWORZYMY Z PASJĄ - WE CREATE WITH PASSION



MOCNE STRONY

- ▶ Możliwość pracy w ograniczonych przestrzeniach
- ▶ Możliwość jazdy do tyłu i obrotu o 360°
- ▶ Doskonała zwrotność dzięki stopniowej regulacji prędkości
- ▶ Doskonała przyczepność na każdej nawierzchni dzięki nisko położonemu środkowi ciężkości
- ▶ Łatwo pokonuje przeszkody/schody
- ▶ Jeden pulpit sterowniczy dla robota/działka: obsługiwany przez jednego operatora
- ▶ Aluminiowe reflektory LED: ponad 50 metrów zasięgu
- ▶ Kamera o wysokiej rozdzielczości z ledami pozwalającymi na doskonałą pracę w nocy (zasięg 10 metrów w całkowitej ciemności)
- ▶ Całkowicie zanurzalny system
- ▶ Wyjątkowa stabilność obrazu dzięki cyfrowemu systemowi video
- ▶ Możliwość obciążenia robota
- ▶ Może być wyposażony w 60 metrowy wąż do wody typu DN65

LEADING EDGE

- ▶ Ability to operate in very confined spaces
- ▶ Reverse and 360° swivel functionalities
- ▶ State-of-the-art maneuverability thanks to its progressive speed control
- ▶ Low gravity centre for better grip on all ground types
- ▶ Ability to clear stairways or obstacles
- ▶ Combined remote control for the monitor and the robot with single operator mode
- ▶ 50 m led spotlight made of aluminium
- ▶ Fitted with a high-resolution night operating LED camera with a 10 m range in total darkness
- ▶ Fully submersible
- ▶ Great image stability thanks to its digital video transmission
- ▶ Possibility to add ballast
- ▶ Can be equipped with a 60 m DN65 hose